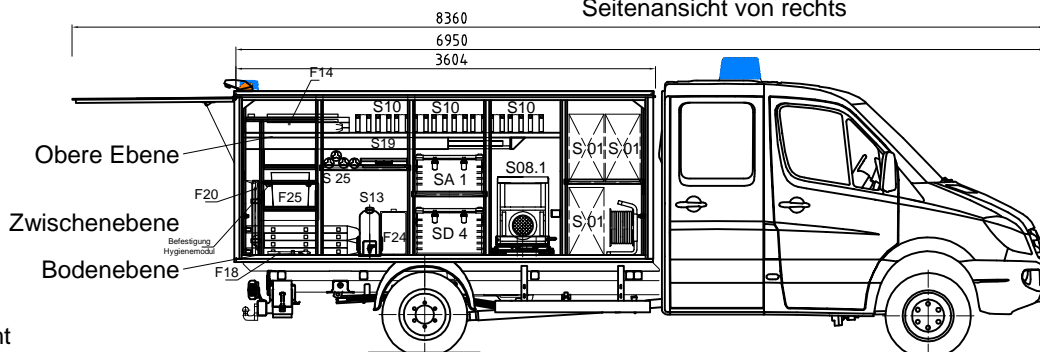
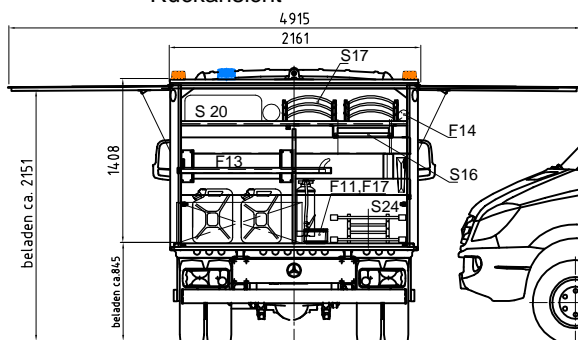


Verlastungsplan GW-BNW

Seitenansicht von rechts



Rückansicht



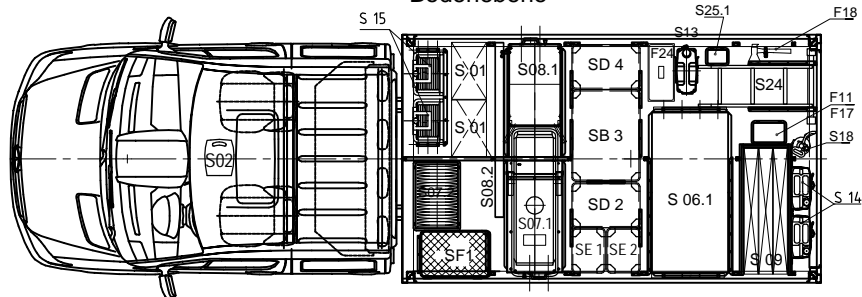
Seitenansicht von links



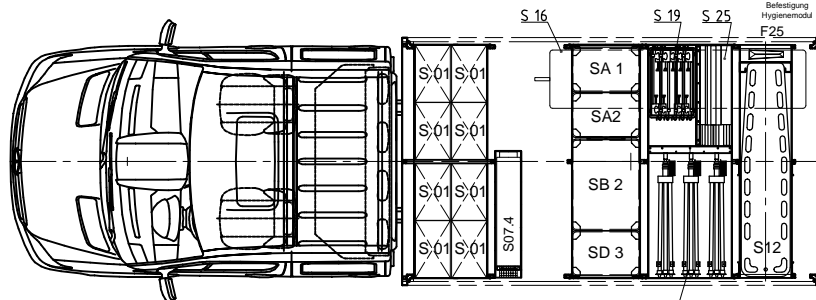
Nr. ANZ. AUSRÜSTUNG OHNE KISTEN

- S 01 10 Sanitätsrucksäcke
- S 02 1 AED
- S 03 3 Teleskop-Dreibeinstative
- S 04 2 Abfallsammler
- S 05 20 Abfallsäcke
- S 06.1 1 Zelthaut, Unterlegplane, Heringe
- S 06.2 2 Wasserballasttank
- S 07.1 1 Zeltheizung mit Fernthermometer
- S 07.2 1 Warmluftschlauch
- S 07.4 1 Abgasrohr
- S 08.1 1 Stromerzeuger
- S 08.2 1 Abgasschlauch
- S 09 3 Krankentragenlagerungsböcke
- S 10 10 Krankentragen
- S 11 2 Schaufeltragen
- S 12 5 Spineboards
- S 13 1 Wasserkanister
- S 14 2 Kraftstoffkanister
- S 15 2 Kabeltrommeln
- S 16 1 Klapptisch
- S 17 6 Klappstühle
- S 18 1 Mehrzweck-Pulverlöscher
- S 19 10 Infusionsstative
- S 20 1 Vakuumtrage
- S 21 1 HWS-Schienen Erwachsene
- S 22 1 HWS-Schienen Kinder
- S 23 1 Vakuum-Schienen
- S 24 1 Steh- und Anlegeleiter
- S 25 4 Faltsignale
- S25.1 1 Faltsignal-Befestigungsadapter
- F 11 1 Unterlegbrett für Wagenheber
- F 13 1 Abschleppstange, teleskopierbar
- F 14 1 Flaggensatz
- F 17 1 Klappspaten
- F 18 1 Klauenbeil
- F 20 1 Nageleisen
- F 24 1 Werkzeugkoffer
- F 25 1 Dokumententasche

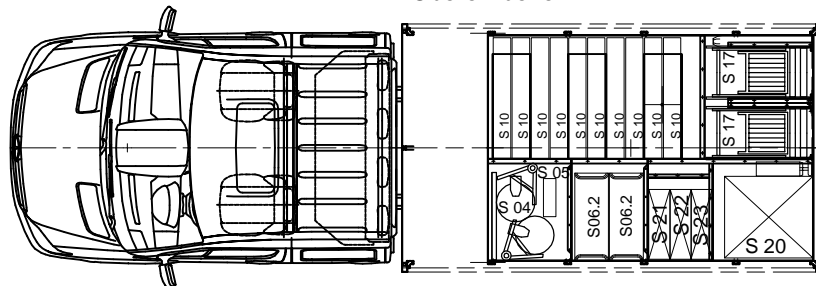
Bodenebene



Zwischenebene



Obere Ebene



Nr. ANZ.1 AUSRÜSTUNG IN KISTEN

- SA1 1 Kasten Hygienemodul
- SA2 1 Kasten Rettungstücher
- SB2 1 Kasten Aluminium-Formschienen
- SB3 1 Kasten Strahler
- SD2 1 Kasten Decken
- SD3 1 Kasten Erste-Hilfe-Packs
- SD4 1 Tragegurte
- SE1 1 Kasten Sauerstoff
- SE2 1 Kasten Sauerstoff
- SF1 1 Korb Zeltgebläse

Ewers Karosserie- und Fahrzeugbau GmbH & Co. KG
 Jahnstraße 21 w D-59872 Meschede
 Telefon (02 91) 99 23-0 w Telefax (02 91) 99 23-99
www.ewers-online.de w info@ewers-online.de
 EDV-Nr.: A%1161-9001-00 Konzept BNW 2012



